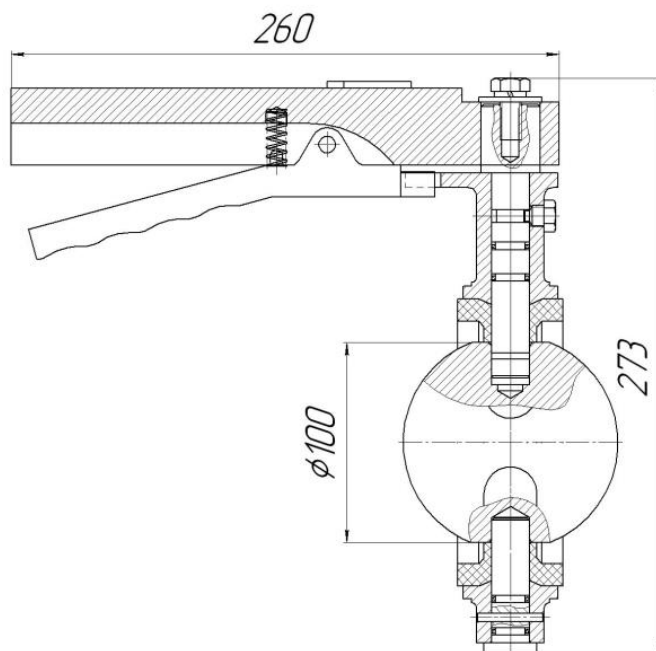


Шиберная заслонка АСК ШЗ-100.00



Рабочее давление - **1,3 МПа**

Условный проход - **100 мм**

Масса - **7,5 кг**

Габаритные размеры - **273/260 мм**

Вид климатического исполнения УХЛ, категория **1 ГОСТ 15150-69**

Рабочая среда - Вода, нефть, нефтепродукты, щелочи, ингибированные растворы кислот слабой концентрации, цементные растворы.

Обозначения других заводов-изготовителей: **АФНИ.305365.006 , УНБ.04.16.000-04 , ЗП-100.**